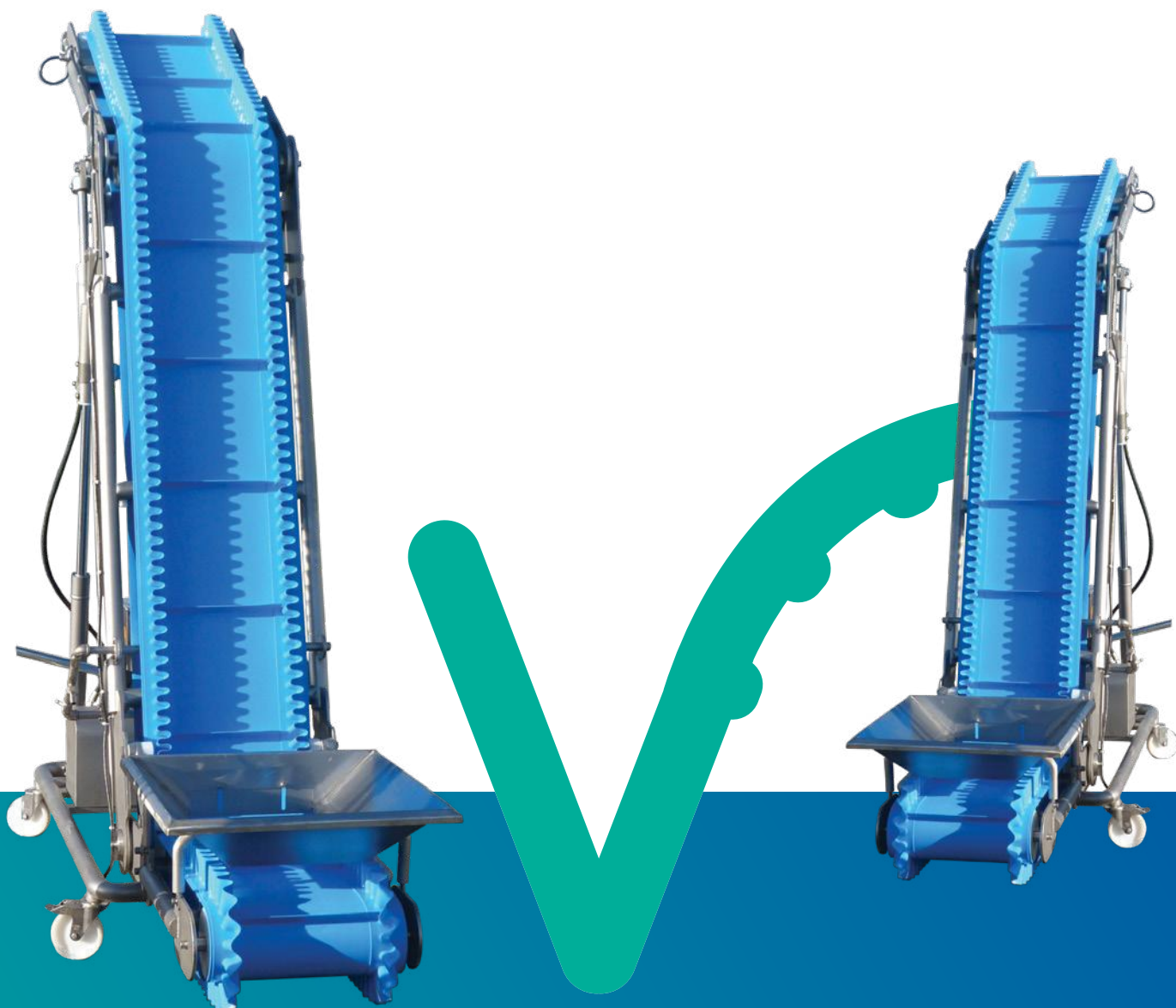




The Next Step in Belting

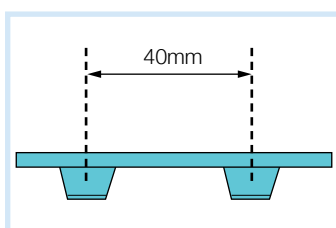


Bandes Positives  
Alimentaires

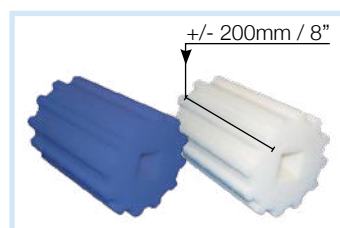
Solutions de Convoyage

Une bande transporteuse monoproduit accouplée d'un entraînement positif apparaît comme le meilleur choix absolu pour l'hygiène et l'efficacité de transport.

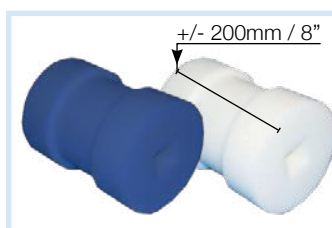
SuperDrive™ Face lisse											
Produit & Couleur		Dureté Shore	Plage de température ***	Coëf de friction PEHD (dessous)	Epaisseur		Diamètre Minimum des poulies*		Force de traction Maximum**		Certifications
					mm		mm	Inch	kg/cm	lbs/in	
FHB-SD	Bleu 16	55D	-20°C to 90°C -5°F to 194°F	0.20	3		126	4 <sup>31</sup> / <sub>32</sub>	7	39.2	FDA/USDA/EU
					4		176	6 <sup>15</sup> / <sub>16</sub>	9	50.40	
					6		300	11 <sup>13</sup> / <sub>16</sub>	14	78.40	
FHW-SD	Beige	55D	-20°C to 90°C -5°F to 194°F	0.20	3		126	4 <sup>31</sup> / <sub>32</sub>	7	39.2	FDA/USDA/EU
					4		176	6 <sup>15</sup> / <sub>16</sub>	9	50.40	
FHB-SD	Bleu 13	55D	-20°C to 90°C -5°F to 194°F	0.20	3		126	4 <sup>31</sup> / <sub>32</sub>	7	39.2	FDA/USDA/EU
					4		176	6 <sup>15</sup> / <sub>16</sub>	9	50.40	
FEHB-SD-ITM2	Bleu 16	55D	-20°C to 90°C -5°F to 194°F	0.18	3		126	4 <sup>31</sup> / <sub>32</sub>	7	39.2	FDA/USDA/EU
					4		176	6 <sup>15</sup> / <sub>16</sub>	9	50.40	
FMB-SD	Bleu	53D	-20°C to 70°C -5°F to 158°F	0.28	3		80	3 <sup>1</sup> / <sub>4</sub>	6.25	35	FDA/USDA/EU
					4		120	4 <sup>3</sup> / <sub>4</sub>	8	44.80	
					6		240	9 <sup>3</sup> / <sub>4</sub>	12.50	70	
FMW-SD	Beige	53D	-20°C to 70°C -5°F to 158°F	0.28	3		80	3 <sup>1</sup> / <sub>4</sub>	6.25	35	FDA/USDA/EU
					4		120	4 <sup>3</sup> / <sub>4</sub>	8	44.80	
FMB-SD	Bleu 02	53D	-20°C to 70°C -5°F to 158°F	0.28	3		80	3 <sup>1</sup> / <sub>4</sub>	6.25	35	FDA/USDA/EU
					4		120	4 <sup>3</sup> / <sub>4</sub>	8	44.80	
FEMB-SD-ITM2	Bleu	53D	-20°C to 70°C -5°F to 158°F	0.22	3		80	3 <sup>1</sup> / <sub>4</sub>	6.25	35	FDA/USDA/EU
					4		120	4 <sup>3</sup> / <sub>4</sub>	8	44.80	
Empreintes - Dessus de la bande SuperDrive™											
FHB-SD-ITO50	Bleu 16	55D	-20°C to 90°C -5°F to 194°F	0.20	3		126	4 <sup>31</sup> / <sub>32</sub>	7	39.2	FDA/USDA/EU
					4		176	6 <sup>15</sup> / <sub>16</sub>	9	50.40	
FHW-SD-ITO50	Beige	55D	-20°C to 90°C -5°F to 194°F	0.20	3		126	4 <sup>31</sup> / <sub>32</sub>	7	39.2	FDA/USDA/EU
					4		176	6 <sup>15</sup> / <sub>16</sub>	9	50.40	
FHB-SD-ITE	Bleu 16	55D	-20°C to 90°C -5°F to 194°F	0.20	3		126	4 <sup>31</sup> / <sub>32</sub>	7	39.2	FDA/USDA/EU
FHW-SD-ITE	Beige	55D	-20°C to 90°C -5°F to 194°F	0.20	3		126	4 <sup>31</sup> / <sub>32</sub>	7	39.2	FDA/USDA/EU
FMB-SD-ITO50	Bleu	53D	-20°C to 70°C -5°F to 158°F	0.28	3		80	3 <sup>1</sup> / <sub>4</sub>	6.25	35	FDA/USDA/EU
FMB-SD-ITE	Bleu	53D	-20°C to 70°C -5°F to 158°F	0.28	3		80	3 <sup>1</sup> / <sub>4</sub>	6.25	35	FDA/USDA/EU
FMW-SD-ITE	Beige	53D	-20°C to 70°C -5°F to 158°F	0.28	3		80	3 <sup>1</sup> / <sub>4</sub>	6.25	35	FDA/USDA/EU
SuperDrive™ (DR) Bandes résistantes à l'hydrolyse et aux produits chimiques											
FDR-SD	Bleu 15	53D	-20°C to 70°C -5°F to 158°F	0.30	3		80	3 <sup>1</sup> / <sub>4</sub>	4.7	26.3	FDA/USDA/EU
					4		120	4 <sup>3</sup> / <sub>4</sub>	6.25	35	
FDR-SD-ITO50	Bleu 15	53D	-20°C to 70°C -5°F to 158°F	0.30	3		80	3 <sup>1</sup> / <sub>4</sub>	4.7	26.3	FDA/USDA/EU
FEDR-SD-ITM2	Bleu 15	53D	-20°C to 70°C -5°F to 158°F	0.22	3		80	3 <sup>1</sup> / <sub>4</sub>	4.7	26.3	FDA/USDA/EU
FEDR-SD-ITO50	Bleu 15	53D	-20°C to 70°C -5°F to 158°F	0.22	3		80	3 <sup>1</sup> / <sub>4</sub>	4.7	26.3	FDA/USDA/EU
Basse Température (LT) SuperDrive™											
FMB-SD-LT	Bleu 15	95A/46D	-35°C to 65°C -31°F to 149°F	0.30	3		80	3 <sup>1</sup> / <sub>4</sub>	3	16.80	FDA/EU
FMB-SD-ITO50-LT	Bleu 15	95A/46D	35°C to 65°C -31°F to 149°F	0.30	3		80	3 <sup>1</sup> / <sub>4</sub>	3	16.80	FDA/EU
SuperDrive™ Métaux Détectables (MD)											
FMB-SD-MD	Bleu 09	53D	-20°C to 60°C -5°F to 140°F	0.28	3		100	4	6	33.6	FDA/EU
FMB-SD-ITO50-MD	Bleu 09	53D	-20°C to 60°C -5°F to 140°F	0.28	3		100	4	6	33.6	FDA/EU



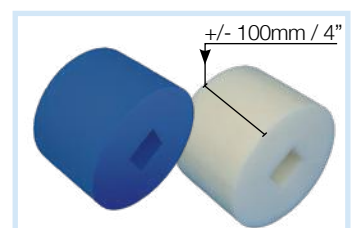
Taille du pas pour indication seulement



SuperDrive™ Pignon Moteur



SuperDrive™ Tail Pulley



SuperDrive™ Poulie de support

# Mini SuperDrive™

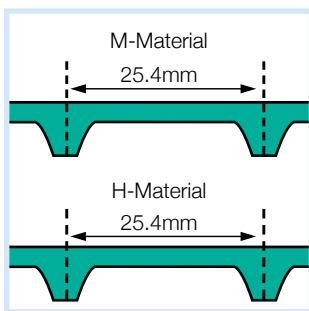
MiniSD™ est la seule Mini Bande Positive guidée en traction avec une conception similaire au leader mondial, Volta SuperDrive™; de taille réduite pour un enroulement de poulie minimum plus petit. Largeur Standard de production: 1524mm/60". Quelques versions sont disponibles en largeur: 2032mm/80". Pour toutes informations supplémentaires, SVP, contacter votre représentant Volta.

Mini SuperDrive™ Face lisse										
Produit & Couleur		Dureté Shore	Plage de température ***	Coëf de friction PEHD (dessous)	Epaisseur	Diamètre Minimum des poulies*		Force de traction Maximum**		Certifications
						mm	mm	Inch	kg/cm	
FHB-MSD	Bleu 16	55D	-20°C to 90°C -5°F to 194°F	0.20	2	80	3.15	4.5	25.2	FDA/USDA/EU
						100	4	5.6	31.36	
FMB-MSD	Bleu	95A/46D	-20°C to 70°C -5°F to 158°F	0.28	2.5	48	1.89	4	22.4	FDA/USDA/EU

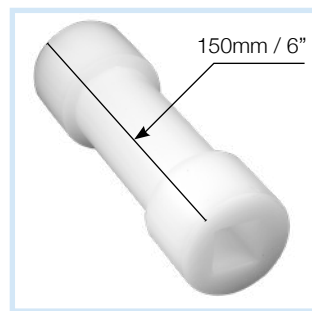
## Empreintes - Dessus de la bande Mini SuperDrive™

FMB-MSD-ITO50	Bleu	95A/46D	-20°C to 70°C -5°F to 158°F	0.28	2.5	48	1.89	4	22.4	FDA/USDA/EU
FMB-MSD-MC	Bleu	95A/46D	-20°C to 70°C -5°F to 158°F	0.28	2.5	80	3.15	4	22.4	FDA/USDA/EU

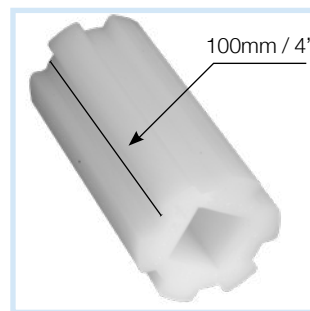
**Note:** \* Diamètre minimum des poulies pour enroulements dans le sens normal – les dimensions sont entendues pour une température normale au dessus de: 0°C/32°C.  
 \*\* Force de traction Maximum – en Kg/cm de largeur & en livre / Pouce de largeur  
 \*\*\* Pour déterminer la force de traction admissible, vérifier avec le tableau facteur correction de la température.  
 Déclaration de conformité en concordance avec les Normes EU No.-10/2011 modifié par 2017/752, EU1935/2004 et 2023/2006 et par la FDA Art. 21. CFR.177.2600. répondant au concept HACCP.



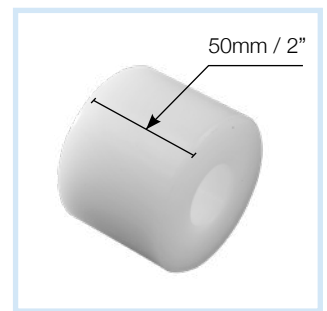
Taille du pas pour indication seulement



Poulie Moteur



Poulie de queue



Poulie de Support

# Mini DualDrive™

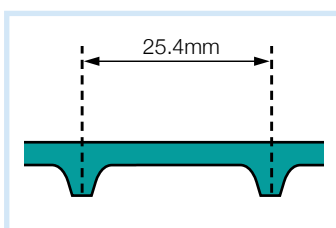
Une version réduite de la géométrie de la dent d'origine DualDrive™.

Mini DualDrive™ Face lisse										
Produit & Couleur		Dureté Shore	Plage de température ***	Coëf de friction PEHD (dessous)	Epaisseur	Diamètre Minimum des poulies*		Force de traction Maximum**		Certifications
						mm	mm	Inch	kg/cm	
FMB-MDD	Bleu	95A/46D	-20°C to 70°C -5°F to 158°F	0.28	2.5	48	1.89	4	22.4	FDA/USDA/EU

## Empreintes - Dessus de la bande Mini DualDrive™

FMB-MDD-ITO50	Bleu	95A/46D	-20°C to 70°C -5°F to 158°F	0.28	2.5	48	1.89	4	22.4	FDA/USDA/EU
---------------	------	---------	--------------------------------	------	-----	----	------	---	------	-------------

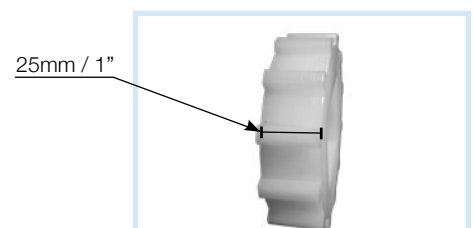
**Note:** \* Diamètre minimum des poulies pour enroulements dans le sens normal – les dimensions sont entendues pour une température normale au dessus de: 0°C/32°C.  
 \*\* Force de traction Maximum – en Kg/cm de largeur & en livre / Pouce de largeur  
 \*\*\* Pour déterminer la force de traction admissible, vérifier avec le tableau facteur correction de la température.  
 Déclaration de conformité en concordance avec les Normes EU No.-10/2011 modifié par 2017/752, EU1935/2004 et 2023/2006 et par la FDA Art. 21. CFR.177.2600. répondant au concept HACCP.



Pitch size for reference only



Pignon MDD



Pignon MDD

# DualDrive™

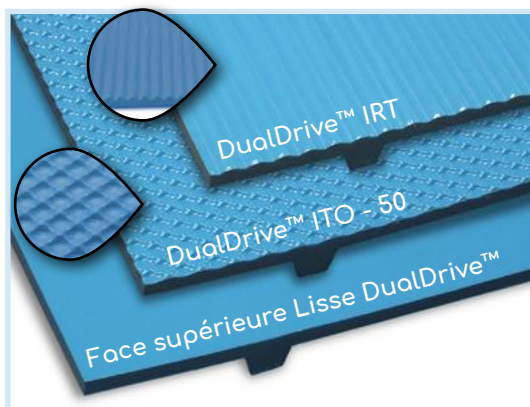
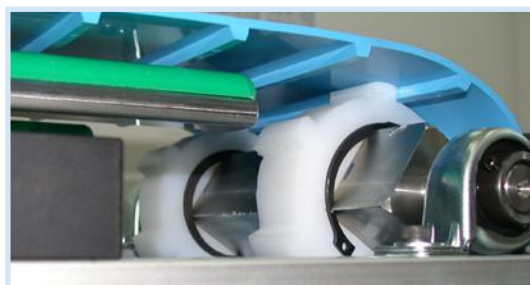
- | Souvent, de simples modifications sont nécessaires. DualDrive™ peut fonctionner avec certains types de pignons existants, bien que pour de meilleures performances et une bonne fiabilité, nous recommandons les pignons de notre fabrication.
- | DualDrive™ est une bande positive entièrement extrudée d'un seul bloc, monoproduit, lisse et complètement imputrescible avec des dents du côté entraînement qui peuvent aussi agir comme tasseaux en cas de besoin.

## Avantages mécaniques:

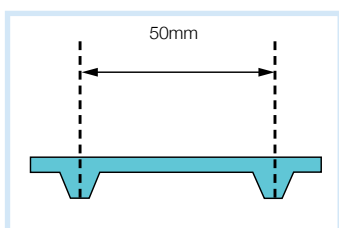
- | Remplace les composants modulaires nécessitant un nettoyage profond et un trempage prolongé.
- | Fonctionnement silencieux par rapport aux bandes modulaires.
- | Les dents font parties intégrales de la bande évitant tous glissement ou tous arrachements.
- | Pas de pré-tension nécessaire évitant ainsi l'allongement de la bande.
- | Extrudé en 30 ou 60 Mt. (100 ou 200 pieds) de longueur et 1524 mm (60") de largeur.

## Caractéristiques des matériaux:

- | Lisse ou avec empreinte sur une surface homogène.
- | Pour des applications non collantes, les empreintes supérieures sont disponibles.
- | Pas de pli, pas d'épluchage des bords.
- | Nettoyage facile et efficace.
- | Pas de fissures ou de crevasses pouvant contenir des bactéries.



Face supérieure Lisse DualDrive™											
Produit & Couleur		Dureté Shore	Plage de température ***	Coëf de friction PEHD (dessous)	Epaisseur	Diamètre Minimum des poulies		Force de traction Maximum		Certifications	
						mm	mm	Inch	kg/cm		lbs/in
FHB-DD	Bleu 16	55D	-20°C to 90°C -5°F to 194°F	0.20	3	126	4 <sup>31/32</sup>	7	39.2	FDA/USDA/EU	
FMB-DD	Bleu	53D	-20°C to 70°C -5°F to 158°F	0.28	3	80	3 <sup>1/4</sup>	6	33.6	FDA/USDA/EU	
					4	120	4 <sup>3/4</sup>	7.7	43		
FMB-DD-ITM2	Bleu	53D	-20°C to 70°C -5°F to 158°F	0.28	3	80	3 <sup>1/4</sup>	6	33.6	FDA/USDA/EU	
FMW-DD	Beige	53D	-20°C to 70°C -5°F to 158°F	0.28	3	80	3 <sup>1/4</sup>	6	33.6	FDA/USDA/EU	
FMW-DD-ITM2	Beige	53D	-20°C to 70°C -5°F to 158°F	0.28	3	80	3 <sup>1/4</sup>	6	33.6	FDA/USDA/EU	
Empreinte - Dessus de la bande DualDrive™											
FMB-DD-ITO50	Bleu	53D	-20°C to 70°C -5°F to 158°F	0.28	3	80	3 <sup>1/4</sup>	6	33.6	FDA/USDA/EU	
FMB-DD-IRT	Bleu	53D	-20°C to 70°C -5°F to 158°F	0.28	4	100	4	6	33.6	FDA/USDA/EU	
DualDrive™ (DR) Bandes résistantes à l'hydrolyse et aux produits chimiques.											
FDR-DD	Bleu 15	53D	-20°C to 70°C -5°F to 158°F	0.30	3	80	3 <sup>1/4</sup>	4.7	26.3	FDA/USDA/EU	
Basse Température (LT) DualDrive™											
FMB-DD-LT	Bleu 15	95A/46D	-35°C to 65°C -31°F to 149°F	0.30	3	80	3 <sup>1/4</sup>	3	16.80	FDA/EU	
FMB-DD-ITO50-LT	Bleu 15	95A/46D	-35°C to 65°C -31°F to 149°F	0.30	3	80	3 <sup>1/4</sup>	3	16.80		
DualDrive™ Métaux Détectables (MD)											
FMB-DD-MD	Bleu 09	53D	-20°C to 60°C -5°F to 140°F	0.28	3	100	4	6	33.6	FDA/EU	



Taille du pas pour indication seulement



Pignon PEHD



Pignon PEHD



Pignon Acétal



Pignon de queue Moulé

# DualDrive™ SP (Small Pulleys)

La bande Dual Drive™ Petite Poulie peut être utilisé pour les applications légères & importantes.

2 Séries de pignons sont disponibles:

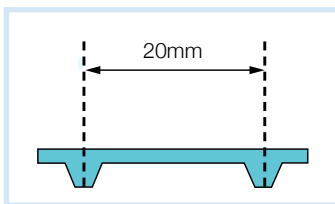
- Pour les applications chargées (HL)
- Pour les applications légères (LL)

On doit veiller à ce que le type de pignon choisi soit en fonction de la force de traction nécessaire. L'utilisation de pignons incorrects peut provoquer des problèmes de dégagement.

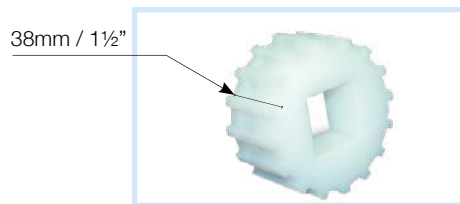
Largeur Standard de production: 1524mm/60".

Smooth Top DualDrive™ Small Pulley (SP) Belt												
Produit & Couleur		Dureté Shore	Plage de température ***	Coefficient of Friction on UHM	Epaisseur	Diamètre Minimum des poulies*		Maximum Pull Force**				Certifications
						mm	mm	Inch	kg/cm	lbs/in	kg/cm	
FMB-DDSP	Bleu	95A/46D	-20°C to 70°C -5°F to 158°F	0.28	2.5	50	2	1.5	8.4	4.5	25.2	FDA/USDA/EU
Impression Top DualDrive™ Small Pulley (SP) Belts												
FMB-DDSP-ITO50	Bleu	95A/46D	-20°C to 70°C -5°F to 158°F	0.28	2.5	50	2	1.5	8.4	4.5	25.2	FDA/USDA/EU
FMB-DDSP-IRT	Bleu	95A/46D	-20°C to 70°C -5°F to 158°F	0.28	3.2	50	2	1.5	8.4	4.5	25.2	FDA/USDA/EU

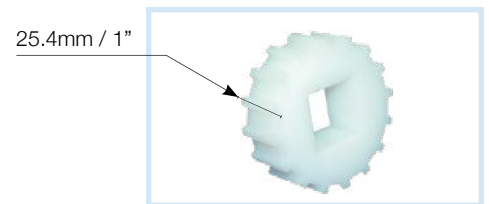
**Note:** \* Diamètre minimum des poulies pour enroulements dans le sens normal – les dimensions sont entendues Pour une température normale : 0°C / 32°C.  
 \*\* Force de traction Maximum – en Kg/cm de largeur & en livre / Pouce de largeur.  
 \*\*\*Pour déterminer la force de traction admissible, vérifier avec le tableau facteur correction de la température.  
 Déclaration de conformité en concordance avec les Normes EU No.-10/2011 modifié par 2017/752, EU1935/2004 et 2023/2006 et par la FDA Art. 21. CFR.177.2600. répondant au concept HACCP.



Taille du pas pour indication seulement



Face supérieure Lisse DualDrive™ Small Pulley (SP)



Empreinte - Dessus de la bande DualDrive™ Small Pulley (SP)

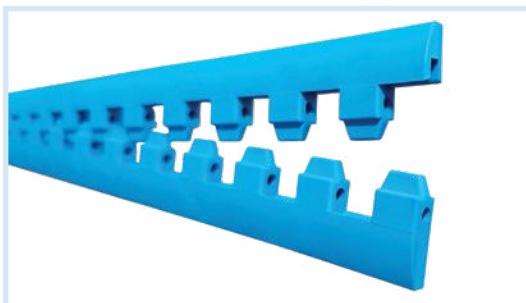
## Agrafe Volta Roundflex™

Nouveau, Amélioration de la géométrie pour une meilleure adhérence aux pignons...

Compatible aux matériaux Volta MB, MW, MB-MD et DR avec une épaisseur de 2.5 mm à 5 mm.

Les bandes Volta sont faciles à nettoyer, sans la nécessité de les démonter du convoyeur. Ainsi l'agrafe est utilisée uniquement qu'en cas de nécessité.

La force de la bande sera affectée au niveau de la soudure de l'agrafe.



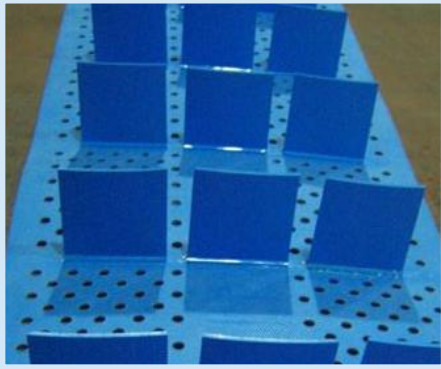
RoundFlex™ Lace



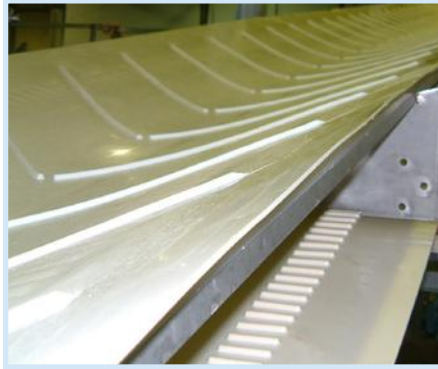
RoundFlex™ Lace

Nous nous engageons à vous fournir un ensemble complet de services pour vos applications jusqu'à ce que notre matériel soit installé de façon sécuritaire & qu'il fonctionne normalement.

# Fabrications sur les Bandes Positives



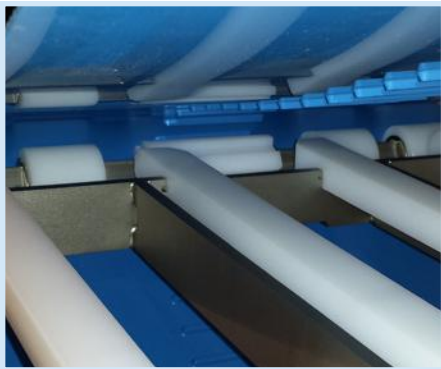
SuperDrive™ perforée avec tasseaux espacés



SuperDrive™ perforée avec tasseaux espacés



DualDrive™ Petit Poulie



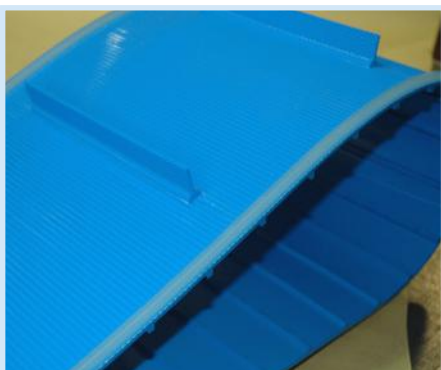
Bande Mini SuperDrive™



DD-IRT perforée



SuperDrive™ sur double convoyeur en Z avec tasseaux, guides & bords de contenance



DualDrive™ avec empreinte IRT, tasseaux & guides



SuperDrive™ avec tasseaux travaillant dans l'eau



SuperDrive™ avec tasseaux spéciaux & bords de contenance