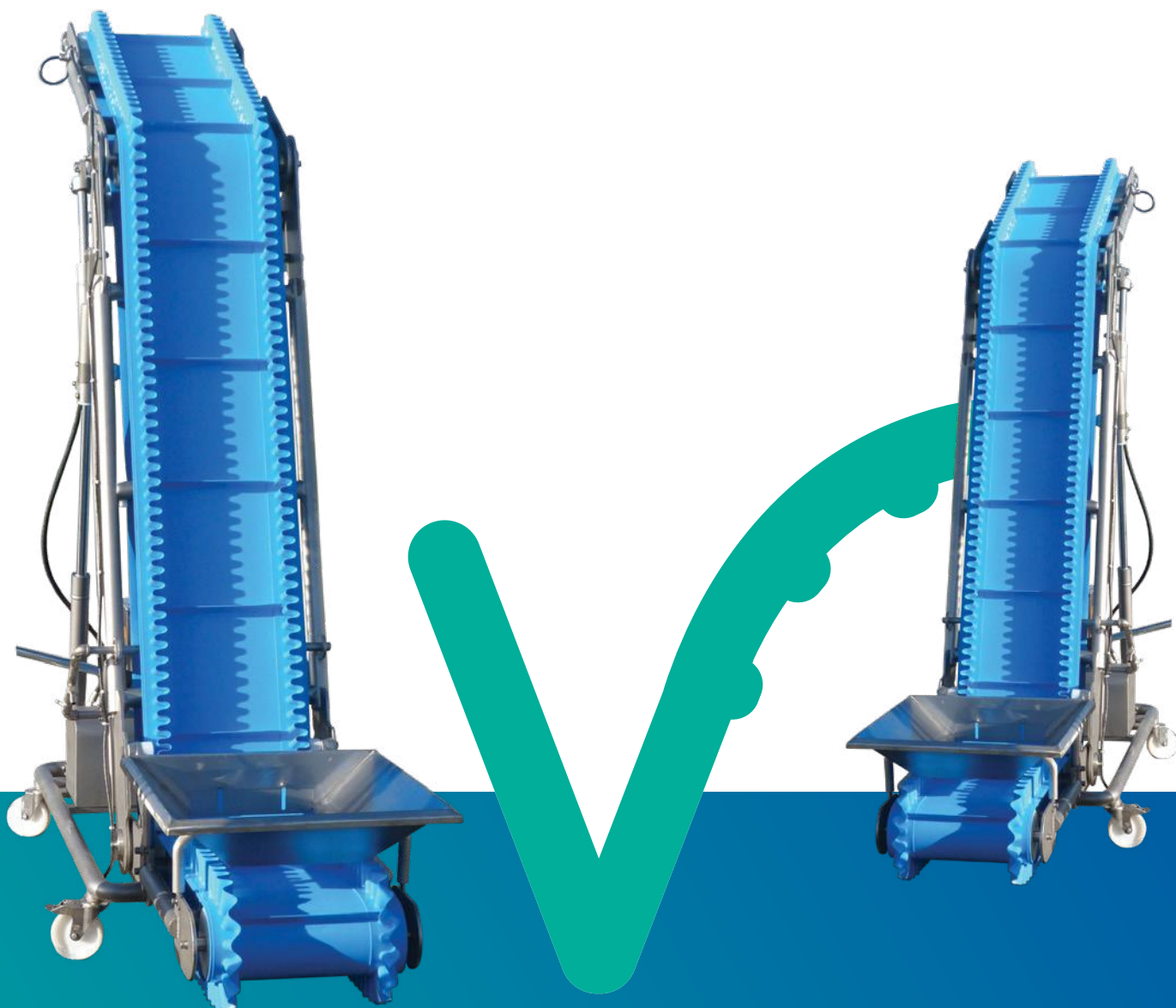


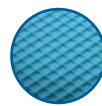
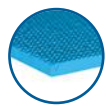


El Siguiete Paso en Bandas Transportadoras



Bandas de Tracción Positiva
de Grado Alimenticio

Soluciones de transporte



El sistema de tracción positiva homogénea, reconocido mundialmente como la mejor elección cuando la higiene y la eficiencia del transporte son esenciales.

Bandas SuperDrive™ con Superficie Lisa

Producto y Color		Dureza Shore	Rango de temperatura****	Coef. de fricción en UHMW*	Espesor		Diámetro mín. de la polea**		Fuerza de tracción máx***		Certificaciones
					mm	mm	Pulg	kg/cm	lbs/pulg		
FHB-SD	Azul 16	55D	-20°C to 90°C -5°F to 194°F	0.20	3	126	4 ³¹ / ₃₂	7	39.2	FDA/USDA/EU	
					4	176	6 ¹⁵ / ₁₆	9	50.40		
					6	300	11 ¹³ / ₁₆	14	78.40		
FHW-SD	Natural	55D	-20°C to 90°C -5°F to 194°F	0.20	3	126	4 ³¹ / ₃₂	7	39.2	FDA/USDA/EU	
					4	176	6 ¹⁵ / ₁₆	9	50.40		
FHB-SD	Azul 13	55D	-20°C to 90°C -5°F to 194°F	0.20	3	126	4 ³¹ / ₃₂	7	39.2	FDA/USDA/EU	
					4	176	6 ¹⁵ / ₁₆	9	50.40		
FEHB-SD-ITM2	Azul 16	55D	-20°C to 90°C -5°F to 194°F	0.18	3	126	4 ³¹ / ₃₂	7	39.2	FDA/USDA/EU	
					4	176	6 ¹⁵ / ₁₆	9	50.40		
FMB-SD	Azul	53D	-20°C to 70°C -5°F to 158°F	0.28	3	80	3 ¹ / ₄	6.25	35	FDA/USDA/EU	
					4	120	4 ³ / ₄	8	44.80		
					6	240	9 ³ / ₄	12.50	70		
FMW-SD	Beige	53D	-20°C to 70°C -5°F to 158°F	0.28	3	80	3 ¹ / ₄	6.25	35	FDA/USDA/EU	
					4	120	4 ³ / ₄	8	44.80		
FMB-SD	Azul 02	53D	-20°C to 70°C -5°F to 158°F	0.28	3	80	3 ¹ / ₄	6.25	35	FDA/USDA/EU	
					4	120	4 ³ / ₄	8	44.80		
FEMB-SD-ITM2	Azul	53D	-20°C to 70°C -5°F to 158°F	0.22	3	80	3 ¹ / ₄	6.25	35	FDA/USDA/EU	
					4	120	4 ³ / ₄	8	44.80		

Bandas SuperDrive™ con Superficie en Relieve

FHB-SD-ITO50	Azul 16	55D	-20°C to 90°C -5°F to 194°F	0.20	3	126	4 ³¹ / ₃₂	7	39.2	FDA/USDA/EU
					4	176	6 ¹⁵ / ₁₆	9	50.40	
FHW-SD-ITO50	Blanquecino	55D	-20°C to 90°C -5°F to 194°F	0.20	3	126	4 ³¹ / ₃₂	7	39.2	FDA/USDA/EU
					4	176	6 ¹⁵ / ₁₆	9	50.40	
FHB-SD-ITE	Azul 16	55D	-20°C to 90°C -5°F to 194°F	0.20	3	126	4 ³¹ / ₃₂	7	39.2	FDA/USDA/EU
FHW-SD-ITE	Blanquecino	55D	-20°C to 90°C -5°F to 194°F	0.20	3	126	4 ³¹ / ₃₂	7	39.2	FDA/USDA/EU
FMB-SD-ITO50	Azul	53D	-20°C to 70°C -5°F to 158°F	0.28	3	80	3 ¹ / ₄	6.25	35	FDA/USDA/EU
FMB-SD-ITE	Azul	53D	-20°C to 70°C -5°F to 158°F	0.28	3	80	3 ¹ / ₄	6.25	35	FDA/USDA/EU
FMW-SD-ITE	Beige	53D	-20°C to 70°C -5°F to 158°F	0.28	3	80	3 ¹ / ₄	6.25	35	FDA/USDA/EU

Bandas SuperDrive™ Resistentes a la Hidrólisis y a Sustancias Químicas (DR)

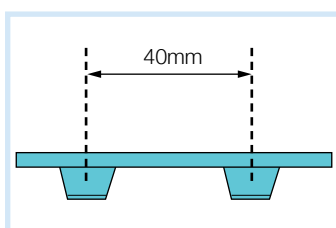
FDR-SD	Azul 15	53D	-20°C to 70°C -5°F to 158°F	0.30	3	80	3 ¹ / ₄	4.7	26.3	FDA/USDA/EU
					4	120	4 ³ / ₄	6.25	35	
FDR-SD-ITO50	Azul 15	53D	-20°C to 70°C -5°F to 158°F	0.30	3	80	3 ¹ / ₄	4.7	26.3	FDA/USDA/EU
FEDR-SD-ITM2	Azul 15	53D	-20°C to 70°C -5°F to 158°F	0.22	3	80	3 ¹ / ₄	4.7	26.3	FDA/USDA/EU
FEDR-SD-ITO50	Azul 15	53D	-20°C to 70°C -5°F to 158°F	0.22	3	80	3 ¹ / ₄	4.7	26.3	FDA/USDA/EU

Bandas SuperDrive™ Para Baja Temperatura (LT)

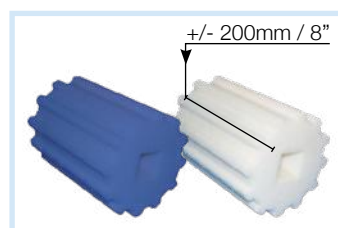
FMB-SD-LT	Azul 15	95A/46D	-35°C to 65°C -31°F to 149°F	0.30	3	80	3 ¹ / ₄	3	16.80	FDA/EU
FMB-SD-ITO50-LT	Azul 15	95A/46D	35°C to 65°C -31°F to 149°F	0.30	3	80	3 ¹ / ₄	3	16.80	FDA/EU

Bandas SuperDrive™ Detectables de Metal (MD)

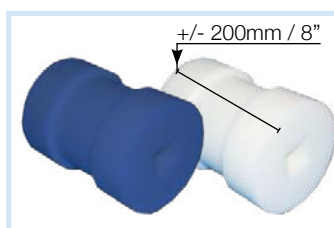
FMB-SD-MD	Azul 09	53D	-20°C to 60°C -5°F to 140°F	0.28	3	100	4	6	33.6	FDA/EU
FMB-SD-ITO50-MD	Azul 09	53D	-20°C to 60°C -5°F to 140°F	0.28	3	100	4	6	33.6	FDA/EU



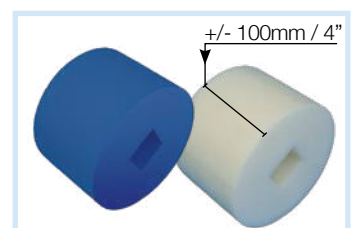
Tamaño del paso como referencia



Polea de Tracción SuperDrive™



Polea de Cola SuperDrive™



Polea de Soporte SuperDrive™

Mini SuperDrive™

El único producto Mini Positive Drive rastreado.

El diseño del MiniSD™ es similar al del líder mundial, Volta SuperDrive™; a menor escala para una polea mínima más pequeña. Ancho estándar de la banda: 1524mm/60" o 2032mm/80". Para más información, contáctese con un representante de Volta Belting.

Bandas Mini SuperDrive™ con Superficie Lisa

Producto y Color		Dureza Shore	Rango de Temperatura***	Coef. de fricción en UHMW*	Espesor	Diámetro mín. de la polea**		Fuerza de tracción máx***		Certificaciones
						mm	Pulg	kg/cm	lbs/pulg	
FHB-MSD	Azul 16	55D	-20°C a 90°C -5°F a 194°F	0.20	2	80	3.15	4.5	25.2	FDA/USDA/EU
					2.5	100	4	5.6	31.36	
FMB-MSD	Azul	95A/46D	-20°C a 70°C -5°F a 158°F	0.28	2.5	48	1.89	4	22.4	FDA/USDA/EU

Bandas Mini SuperDrive™ con Superficie en Relieve

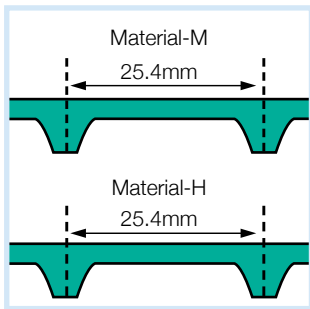
FMB-MSD-ITO 50	Azul	95A/46D	-20°C a 70°C -5°F a 158°F	0.28	2.5	48	1.89	4	22.4	FDA/USDA/EU
FMB-MSD-MC	Azul	95A/46D	-20°C a 70°C -5°F a 158°F	0.28	2.5	80	3.15	4	22.4	FDA/USDA/EU

Nota: * Diámetro mínimo de la polea – Normal Flex. Las medidas corresponden a una temperatura ambiente superior a 0°C / 32°F.

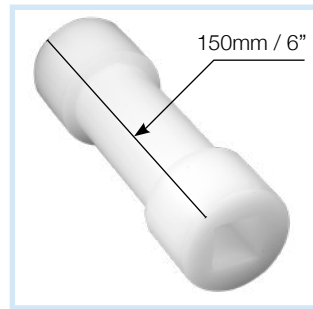
** Fuerza de tracción máxima – en kg/cm de ancho y libras/pulgadas de ancho.

*** Para determinar la fuerza de tracción permitida, consulte la tabla "Factor de corrección de temperatura".

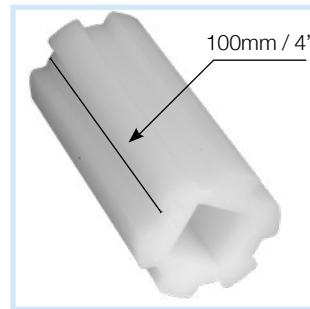
Declaración de Conformidad en cumplimiento de las Reglamentaciones de Contacto Alimenticio: EU No.-10/2011 enmendada por 2017/752, 1935/2004 y 2023/2006 y FDA Art. 21. CFR.177.2600. Compatible con los protocolos de HACCP.



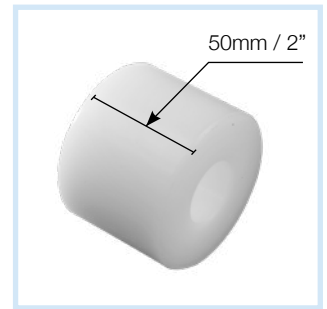
Tamaño del paso como referencia



Polea de Cola



Polea de Tracción



Polea de Soporte

Mini DualDrive™

Una versión a escala reducida de la geometría dentada del sistema DualDrive™ original. Ancho estándar de la banda: 2032mm/80".

Bandas Mini DualDrive™ de Superficie Lisa

Producto y Color		Dureza Shore	Rango de temperatura***	Coef. de fricción en UHMW*	Espesor	Diámetro mín. de la polea**		Fuerza de tracción máx***		Certificaciones
						mm	Pulg	kg/cm	lbs/pulg	
FMB-MDD	Blue	95A/46D	-20°C a 70°C -5°F a 158°F	0.28	2.5	48	1.89	4	22.4	FDA/USDA/EU

Bandas Mini DualDrive™ con Superficie en Relieve

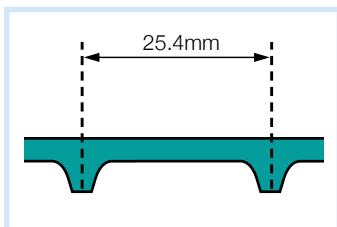
FMB-MDD-ITO50	Blue	95A/46D	-20°C a 70°C -5°F a 158°F	0.28	2.5	48	1.89	4	22.4	FDA/USDA/EU
---------------	------	---------	------------------------------	------	-----	----	------	---	------	-------------

Nota: * Diámetro mínimo de la polea – Normal Flex. Las medidas corresponden a una temperatura ambiente superior a 0°C / 32°F.

** Fuerza de tracción máxima – en kg/cm de ancho y libras/pulgadas de ancho.

*** Para determinar la fuerza de tracción permitida, consulte la tabla "Factor de corrección de temperatura". Declaración de Conformidad en cumplimiento de las Reglamentaciones de Contacto Alimenticio: EU No.-10/2011 enmendada por 2017/752, 1935/2004 y 2023/2006 y FDA Art. 21. CFR.177.2600.

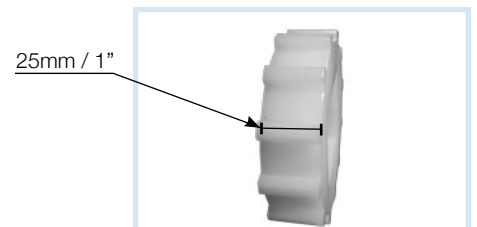
Compatible con los protocolos de HACCP.



Tamaño del paso como referencia



Piñón MDD



Piñón MDD

DualDrive™

Requiere modificaciones mínimas. DualDrive™ se puede utilizar con algunos piñones de bandas modulares de 2" de paso, pero se deben reemplazar por cuestiones de confiabilidad e higiene.

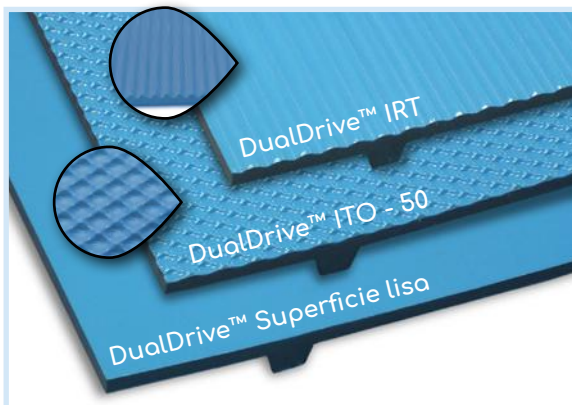
DualDrive™ es una banda de tracción positiva completamente extruida con dientes de transmisión en todo el ancho de la banda con un paso de 2".

Beneficios mecánicos:

- Reemplaza a los sistemas modulares que demandan una mayor limpieza, un mayor consumo de agua y sufren un mayor desgaste en las juntas.
- Gran reducción de los niveles sonoros en comparación con las bandas modulares.
- Dientes integrados para una tracción positiva sin deslizamientos.
- No se necesita pre-tensar la banda.
- Extruida en largos de 30 o 60m (100 o 200 pies) y anchos de 1524mm (60").

Características del material:

- Superficie homogénea lisa o texturada.
- Textura especial disponible para aplicaciones antiadherentes.
- Sin decapado/deshilachado de las fibras.
- Limpieza simple y efectiva.
- Sin grietas ni ranuras que puedan albergar bacterias.



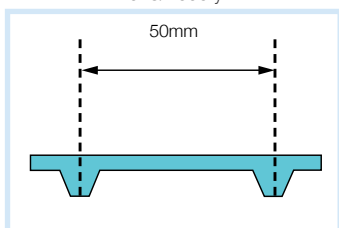
Bandas DualDrive™ con Superficie Lisa											
Producto y Color		Dureza Shore	Rango de temperatura****	Coef. de fricción en UHMW*	Espesor	Diámetro mín. de la polea**		Fuerza de tracción máx***		Certificaciones	
						mm	Pulg	kg/cm	lbs/pulg		
FHB-DD	Azul 16	55D	-20°C to 90°C -5°F to 194°F	0.20	3	126	4 ³¹ / ₃₂	7	39.2	FDA/USDA/EU	
FMB-DD	Azul	53D	-20°C to 70°C -5°F to 158°F	0.28	3	80	3 ¹ / ₄	6	33.6	FDA/USDA/EU	
					4	120	4 ³ / ₄	7.7	43		
FMB-DD-ITM2	Azul	53D	-20°C to 70°C -5°F to 158°F	0.28	3	80	3 ¹ / ₄	6	33.6	FDA/USDA/EU	
FMW-DD	Beige	53D	-20°C to 70°C -5°F to 158°F	0.28	3	80	3 ¹ / ₄	6	33.6	FDA/USDA/EU	
FMW-DD-ITM2	Beige	53D	-20°C to 70°C -5°F to 158°F	0.28	3	80	3 ¹ / ₄	6	33.6	FDA/USDA/EU	
Bandas DualDrive™ con Superficie en Relieve											
FMB-DD-ITO50	Azul	53D	-20°C to 70°C -5°F to 158°F	0.28	3	80	3 ¹ / ₄	6	33.6	FDA/USDA/EU	
FMB-DD-IRT	Azul	53D	-20°C to 70°C -5°F to 158°F	0.28	4	100	4	6	33.6	FDA/USDA/EU	
Hydrolysis & Chemical Resistant DualDrive™ Belts											
FDR-DD	Azul 15	53D	-20°C to 70°C -5°F to 158°F	0.30	3	80	3 ¹ / ₄	4.7	26.3	FDA/USDA/EU	
Bandas DualDrive™ para Baja Temperatura (LT)											
FMB-DD-LT	Azul 15	95A/46D	-35°C to 65°C -31°F to 149°F	0.30	3	80	3 ¹ / ₄	3	16.80	FDA/EU	
FMB-DD-ITO50-LT	Azul 15	95A/46D	-35°C to 65°C -31°F to 149°F	0.30	3	80	3 ¹ / ₄	3	16.80		
Bandas DualDrive™ Detectables de Metal (MD)											
FMB-DD-MD	Blue 09	53D	-20°C to 60°C -5°F to 140°F	0.28	3	100	4	6	33.6	FDA/EU	

Nota: Diámetro mínimo de la polea – Normal Flex. Las medidas corresponden a una temperatura ambiente superior a 0°C / 32°F.

** Fuerza de tracción máxima – en kg/cm de ancho y libras/pulgadas de ancho.

*** Para determinar la fuerza de tracción permitida, consulte la tabla "Factor de corrección de temperatura".

Declaración de Conformidad en cumplimiento de las Reglamentaciones de Contacto Alimenticio: EU No.-10/2011 enmendada por 2017/752, 1935/2004 y 2023/2006 y FDA Art. 21. CFR.177.2600. Compatible con los protocolos de HACCP



Tamaño del paso como referencia



Piñones de tracción mecanizados



Piñones de tracción mecanizados



Piñones de tracción moldeados



Rodillo de cola moldeado

DualDrive™ SP (Polea Pequeña)

La banda DualDrive™ Small Pulley se puede usar para aplicaciones de carga alta o baja.

Hay 2 series de poleas aplicables:

- Para usar en aplicaciones de carga alta (HL);
- Para usar en aplicaciones de carga baja (LL).

Hay que asegurarse de elegir el tipo de polea correcto para la fuerza de tracción requerida. El uso de poleas incorrectas puede causar problemas de desengranaje.

Ancho estándar de la banda: 1524mm/60".

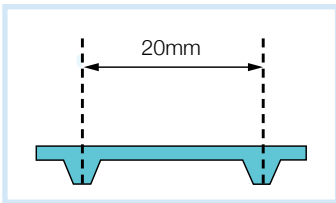
Bandas DualDrive™ Small Pulley (SP) con Superficie Lisa													
Producto y Color		Dureza Shore	Rango de temperatura***	Coef. de fricción en UHMW*	Espesor	Diámetro mín. de la polea**		Fuerza de tracción máx***				Certificaciones	
						mm	Pulg	Low Load		High Load			
						mm	Pulg	kg/cm	lbs/pulg	kg/cm	lbs/pulg		
FMB-DDSP	Azul	95A/46D	-20°C a 70°C -5°F a 158°F	0.28	2.5	50	2	1.5	8.4	4.5	25.2	FDA/USDA/ EU	
Bandas DualDrive™ Small Pulley (SP) con Superficie en Relieve													
FMB-DDSP-ITO50	Azul	95A/46D	-20°C a 70°C -5°F a 158°F	0.28	2.5	50	2	1.5	8.4	4.5	25.2	FDA/USDA/ EU	
FMB-DDSP-IRT	Azul	95A/46D	-20°C a 70°C -5°F a 158°F	0.28	3.2	50	2	1.5	8.4	4.5	25.2	FDA/USDA/ EU	

Nota: * Diámetro mínimo de la polea – Normal Flex. Las medidas corresponden a una temperatura ambiente superior a 0°C / 32°F.

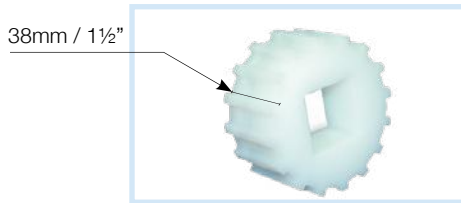
** Fuerza de tracción máxima – en kg/cm de ancho y libras/pulgadas de ancho.

*** Para determinar la fuerza de tracción permitida, consulte la tabla “Factor de corrección de temperatura”.

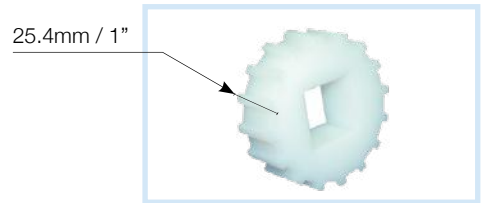
Declaración de Conformidad en cumplimiento de las Reglamentaciones de Contacto Alimenticio: EU No.-10/2011 enmendada por 2017/752, 1935/2004 y 2023/2006 y FDA Art. 21. CFR.177.2600.



Tamaño del paso como referencia



DualDrive™ Small Pulley para carga alta

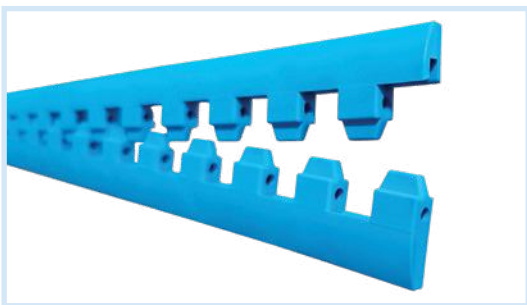


DualDrive™ Small Pulley para carga baja

Unión Abisagrada RoundFlex™

La unión Volta es compatible con el material Volta ‘M’ a DR para bandas desde 2.5 a 5 mm de espesor.

Todo el material _ Volta es fácil de limpiar sin sacarlo del transportador, por lo que la unión es utilizada sólo donde es absolutamente necesaria. La fuerza de tracción de la banda será afectada en la junta donde la unión sea utilizada.



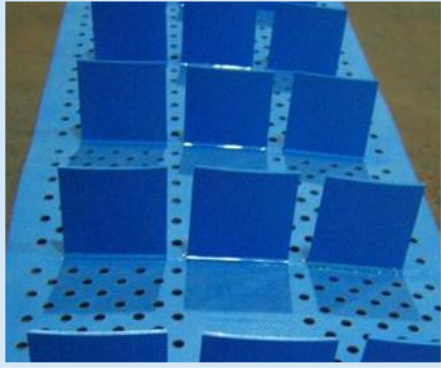
Unión abisagrada universal



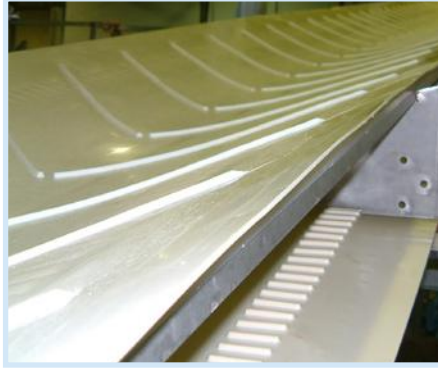
Unión Abisagrada RoundFlex™

Nos comprometemos a ofrecer un paquete de servicio integral asistiendo a nuestros clientes a lo largo de toda la instalación, hasta que las bandas queden instaladas y funcionando correctamente.

Bandas de Tracción Positiva Especiales



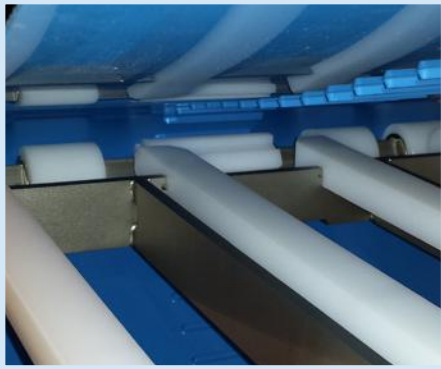
Banda SuperDrive™ perforada con separadores espaciados



Banda cóncava SuperDrive™ con separadores en V



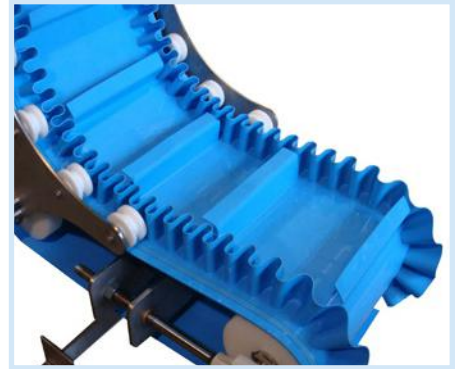
Banda DualDrive™ Small Pulley con púas metálicas



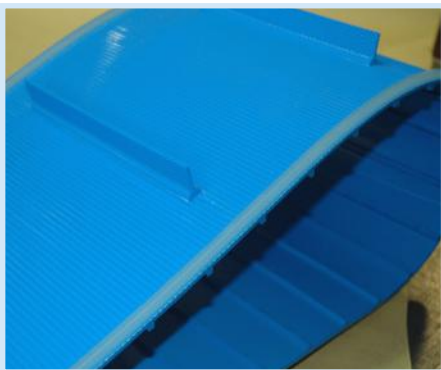
Banda Mini SuperDrive™



Banda DD-IRT perforada



Banda SuperDrive™ elevadora con separadores, guías y paredes laterales



Banda DualDrive™ con superficie en relieve IRT, separadores y guías



Banda SuperDrive™ con separadores funcionando bajo el agua



Banda SuperDrive™ con paredes y separadores laterales