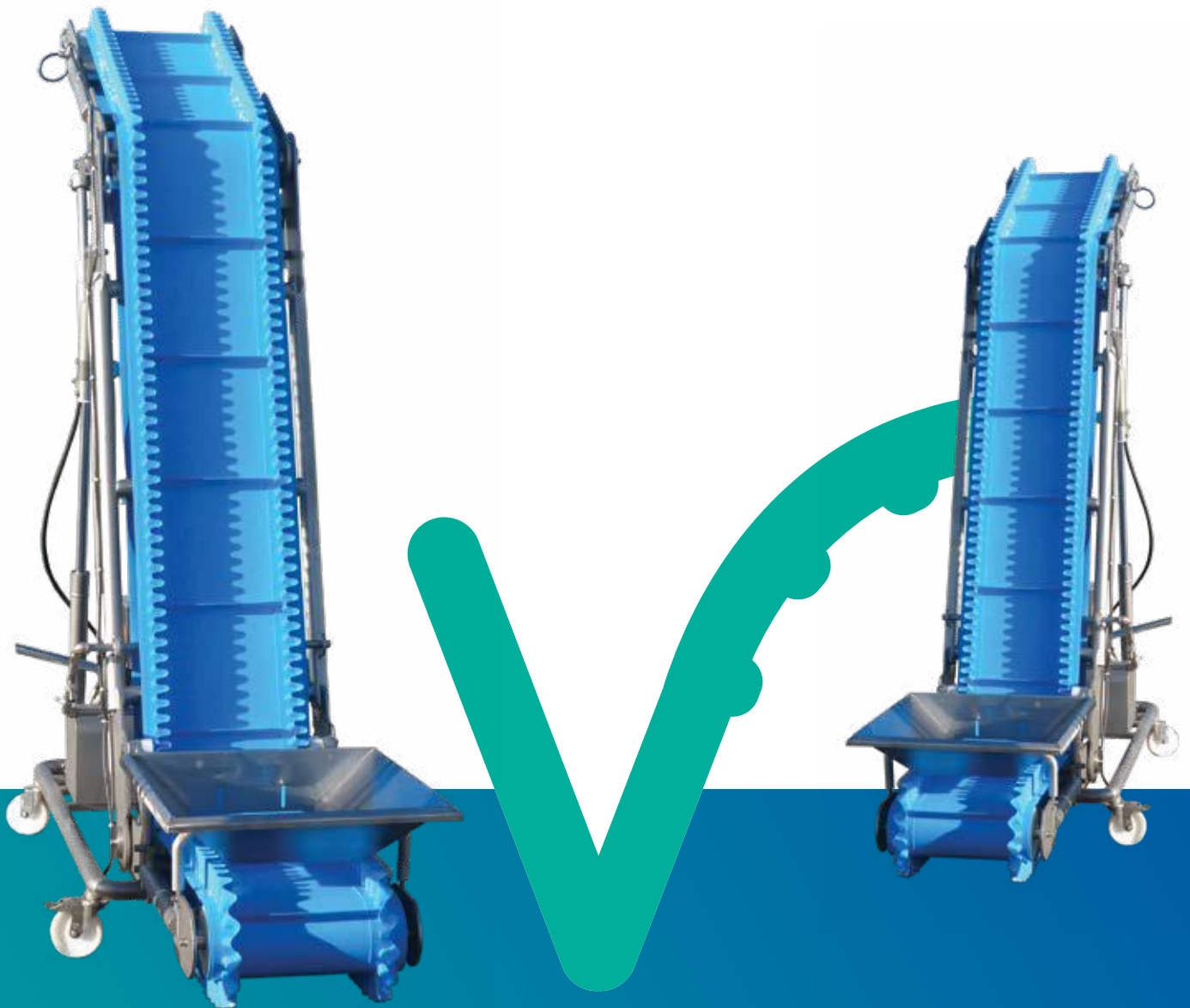




El Siguiete Paso en Bandas Transportadoras

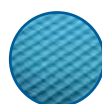


Bandas de Tracción Positiva
de Grado Alimenticio

Soluciones de transporte



ITE
Textura superior en relieve



ITO-50
Textura superior oval



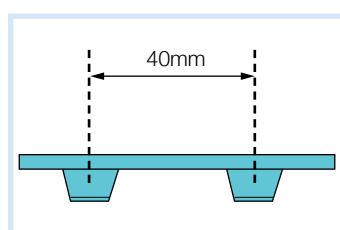
MC
Mini empujadores



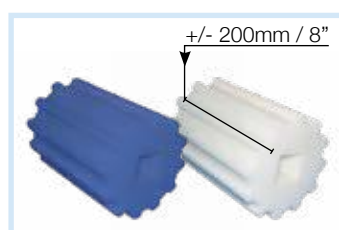
IRT
Impresión relieve techado

El sistema de tracción positiva homogénea, reconocido mundialmente como la mejor elección cuando la higiene y la eficiencia del transporte son esenciales.

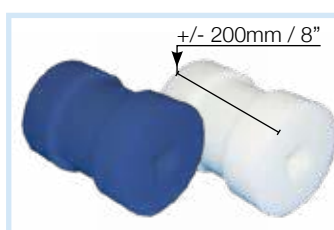
Bandas SuperDrive™ con Superficie Liso											
Producto y Color		Dureza Shore	Rango de temperatura****	Coef. de fricción en UHMW*	Espesor		Diámetro mín. de la polea**		Fuerza de tracción máx***		Certificaciones
					mm	mm	Pulg	kg/cm	lbs/pulg		
FHB-SD	Azul 16	55D	-20°C to 90°C -5°F to 194°F	0.20	3	126	4 ³¹ / ₃₂	7	39.2	FDA/USDA/EU	
					4	176	6 ¹⁵ / ₁₆	9	50.40		
					6	300	11 ¹³ / ₁₆	14	78.40		
FHW-SD	Natural	55D	-20°C to 90°C -5°F to 194°F	0.20	3	126	4 ³¹ / ₃₂	7	39.2	FDA/USDA/EU	
					4	176	6 ¹⁵ / ₁₆	9	50.40		
FEHB-SD-ITM2	Azul 16	55D	-20°C to 90°C -5°F to 194°F	0.18	3	126	4 ³¹ / ₃₂	7	39.2	FDA/USDA/EU	
					4	176	6 ¹⁵ / ₁₆	9	50.40		
FMB-SD	Azul	53D	-20°C to 70°C -5°F to 158°F	0.28	3	80	3 ¹ / ₄	6.25	35	FDA/USDA/EU	
					4	120	4 ³ / ₄	8	44.80		
					6	240	9 ³ / ₄	12.50	70		
FMW-SD	Beige	53D	-20°C to 70°C -5°F to 158°F	0.28	3	80	3 ¹ / ₄	6.25	35	FDA/USDA/EU	
					4	120	4 ³ / ₄	8	44.80		
FMB-SD	Azul 02	53D	-20°C to 70°C -5°F to 158°F	0.28	3	80	3 ¹ / ₄	6.25	35	FDA/USDA/EU	
FEMB-SD-ITM2	Azul	53D	-20°C to 70°C -5°F to 158°F	0.22	3	80	3 ¹ / ₄	6.25	35	FDA/USDA/EU	
					4	120	4 ³ / ₄	8	44.80		
Bandas SuperDrive™ con Superficie en Relieve											
FHB-SD-ITO50	Azul 16	55D	-20°C to 90°C -5°F to 194°F	0.20	3	126	4 ³¹ / ₃₂	7	39.2	FDA/USDA/EU	
					4	176	6 ¹⁵ / ₁₆	9	50.40		
FHB-SD-ITE	Azul 16	55D	-20°C to 90°C -5°F to 194°F	0.20	3	126	4 ³¹ / ₃₂	7	39.2	FDA/USDA/EU	
FMB-SD-ITO50	Azul	53D	-20°C to 70°C -5°F to 158°F	0.28	3	80	3 ¹ / ₄	6.25	35	FDA/USDA/EU	
FMB-SD-ITE	Azul	53D	-20°C to 70°C -5°F to 158°F	0.28	3	80	3 ¹ / ₄	6.25	35	FDA/USDA/EU	
FMB-SD-MC	Azul	53D	-20°C to 70°C -5°F to 158°F	0.28	3	100	4	6.25	35	FDA/USDA/EU	
Bandas SuperDrive™ Resistentes a la Hidrólisis y a Sustancias Químicas (DR)											
FDR-SD-V1	Azul 15	53D	-20°C to 70°C -5°F to 158°F	0.28	3	100	4	6.5	36.3	FDA/USDA/EU	
					4	130	5 ¹ / ₈	8.6	48.4		
FEDR-SD-ITM2-V1	Azul 15	53D	-20°C to 70°C -5°F to 158°F	0.22	3	100	4	6.5	36.3	FDA/USDA/EU	
FEDR-SD-ITO50-V1	Azul 15	53D	-20°C to 70°C -5°F to 158°F	0.22	3	100	4	5.5	30.7	FDA/USDA/EU	
FDR-SD-IRT-V1	Azul 15	53D	-20°C to 70°C -5°F to 158°F	0.22	4	140	5 ¹ / ₂	6.5	36.3	FDA/USDA/EU	
Bandas SuperDrive™ Para Baja Temperatura (LT)											
FMB-SD-LT	Azul 15	95A/46D	-35°C to 65°C -31°F to 149°F	0.30	3	80	3 ¹ / ₄	3	16.80	FDA/EU	
Bandas SuperDrive™ Detectables de Metal (MD)											
FMB-SD-MD	Azul 09	53D	-20°C to 60°C -5°F to 140°F	0.28	3	100	4	6	33.6	FDA/EU	
FMB-SD-ITO50-MD	Azul 09	53D	-20°C to 60°C -5°F to 140°F	0.28	3	100	4	6	33.6	FDA/EU	



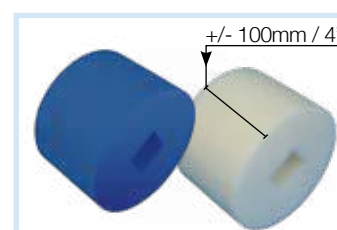
Tamaño del paso como referencia



Polea de Tracción SuperDrive™



Polea de Cola SuperDrive™



Polea de Soporte SuperDrive™

Mini SuperDrive™

El único producto Mini Positive Drive rastreado.

El diseño del MiniSD™ es similar al del líder mundial, Volta SuperDrive™; a menor escala para una polea mínima más pequeña. Ancho estándar de la banda: 1524mm/60"o 2032mm/80". Para más información, contáctese con un representante de Volta Belting.

Bandas Mini SuperDrive™ con Superficie Lisa

Producto y Color		Dureza Shore	Rango de Temperatura***	Coef. de fricción en UHMW*	Espesor	Diámetro mín. de la polea**		Fuerza de tracción máx***		Certificaciones
						mm	Pulg	kg/cm	lbs/pulg	
FMB-MSD	Azul	95A/46D	-20°C a 70°C -5°F a 158°F	0.28	2.5	48	1.89	4	22.4	FDA/USDA/EU

Bandas Mini SuperDrive™ con Superficie en Relieve

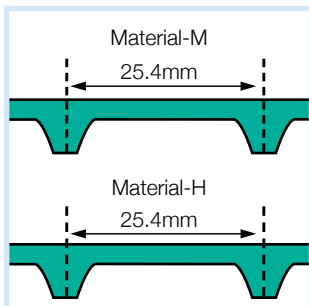
FMB-MSD-ITO50	Azul	95A/46D	-20°C a 70°C -5°F a 158°F	0.28	2.5	48	1.89	4	22.4	FDA/USDA/EU
FMB-MSD-MC	Azul	95A/46D	-20°C a 70°C -5°F a 158°F	0.28	2.5	80	3.15	4	22.4	FDA/USDA/EU

Nota: * Diámetro mínimo de la polea – Normal Flex. Las medidas corresponden a una temperatura ambiente superior a 0°C / 32°F.

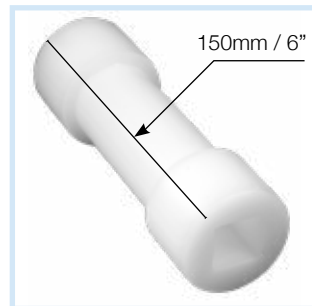
** Fuerza de tracción máxima – en kg/cm de ancho y libras/pulgadas de ancho.

*** Para determinar la fuerza de tracción permitida, consulte la tabla "Factor de corrección de temperatura".

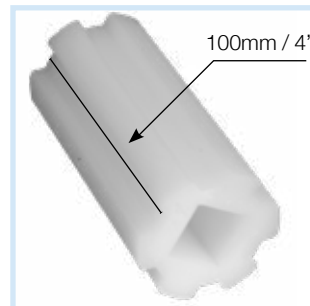
Declaración de Conformidad en cumplimiento de las Reglamentaciones de Contacto Alimenticio: EU No.-10/2011 enmendada por 2017/752, 1935/2004 y 2023/2006 y FDA Art. 21. CFR.177.2600. Compatible con los protocolos de HACCP.



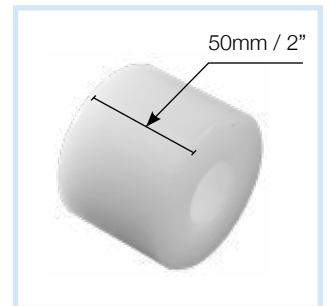
Tamaño del paso como referencia



Polea de Cola



Polea de Tracción



Polea de Soporte

Mini DualDrive™

Una versión a escala reducida de la geometría dentada del sistema DualDrive™ original. Ancho estándar de la banda: 2032mm/80".

Bandas Mini DualDrive™ de Superficie Lisa

Producto y Color		Dureza Shore	Rango de temperatura***	Coef. de fricción en UHMW*	Espesor	Diámetro mín. de la polea**		Fuerza de tracción máx***		Certificaciones
						mm	Pulg	kg/cm	lbs/pulg	
FMB-MDD	Azul	95A/46D	-20°C a 70°C -5°F a 158°F	0.28	2.5	48	1.89	4	22.4	FDA/USDA/EU

Bandas Mini DualDrive™ con Superficie en Relieve

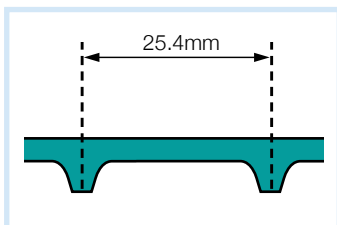
FMB-MDD-ITO50	Azul	95A/46D	-20°C a 70°C -5°F a 158°F	0.28	2.5	48	1.89	4	22.4	FDA/USDA/EU
---------------	------	---------	------------------------------	------	-----	----	------	---	------	-------------

Nota: * Diámetro mínimo de la polea – Normal Flex. Las medidas corresponden a una temperatura ambiente superior a 0°C / 32°F.

** Fuerza de tracción máxima – en kg/cm de ancho y libras/pulgadas de ancho.

*** Para determinar la fuerza de tracción permitida, consulte la tabla "Factor de corrección de temperatura". Declaración de Conformidad en cumplimiento de las Reglamentaciones de Contacto Alimenticio: EU No.-10/2011 enmendada por 2017/752, 1935/2004 y 2023/2006 y FDA Art. 21. CFR.177.2600.

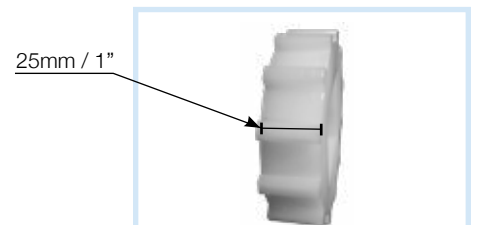
Compatible con los protocolos de HACCP.



Tamaño del paso como referencia



Piñón MDD



Piñón MDD

DualDrive™

Requiere modificaciones mínimas. DualDrive™ se puede utilizar con algunos piñones de bandas modulares de 2" de paso, pero se deben reemplazar por cuestiones de confiabilidad e higiene.

DualDrive™ es una banda de tracción positiva completamente extruida con dientes de transmisión en todo el ancho de la banda con un paso de 2".

Beneficios mecánicos:

Reemplaza a los sistemas modulares que demandan una mayor limpieza, un mayor consumo de agua y sufren un mayor desgaste en las juntas.

Gran reducción de los niveles sonoros en comparación con las bandas modulares.

Dientes integrados para una tracción positiva sin deslizamientos.

No se necesita pre-tensar la banda.

Extruida en largos de 30 o 60m (100 o 200 pies) y anchos de 1524mm (60").

Características del material:

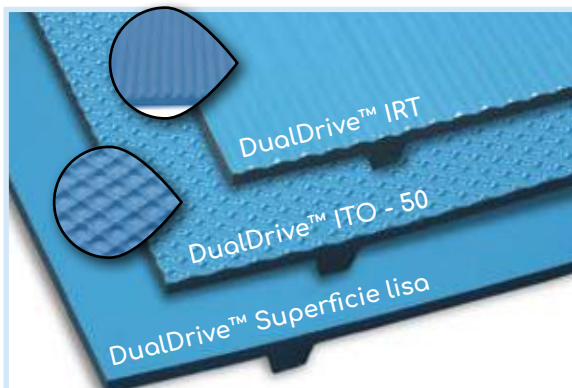
Superficie homogénea lisa o texturada.

Textura especial disponible para aplicaciones antiadherentes.

Sin decapado/deshilachado de las fibras.

Limpieza simple y efectiva.

Sin grietas ni ranuras que puedan albergar bacterias.



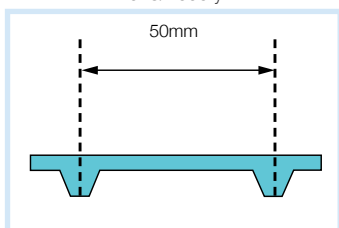
Bandas DualDrive™ con Superficie Lisa												
Producto y Color		Dureza Shore	Rango de temperatura****	Coef. de fricción en UHMW*	Espesor	Diámetro mín. de la polea**		Fuerza de tracción máx***		Certificaciones		
						mm	Pulg	kg/cm	lbs/pulg			
FHB-DD	Azul 16	55D	-20°C to 90°C -5°F to 194°F	0.20	3	126	4 ³¹ / ₃₂	7	39.2	FDA/USDA/EU		
FMB-DD	Azul 02	53D	-20°C to 70°C -5°F to 158°F	0.28	3	80	3 ¹ / ₄	6	33.6	FDA/USDA/EU		
FMB-DD	Azul	53D	-20°C to 70°C -5°F to 158°F	0.28	3	80	3 ¹ / ₄	6	33.6	FDA/USDA/EU		
					4	120	4 ³ / ₄	7.7	43			
FMB-DD-ITM2	Azul	53D	-20°C to 70°C -5°F to 158°F	0.28	3	80	3 ¹ / ₄	6	33.6	FDA/USDA/EU		
FMW-DD	Beige	53D	-20°C to 70°C -5°F to 158°F	0.28	3	80	3 ¹ / ₄	6	33.6	FDA/USDA/EU		
FMW-DD-ITM2	Beige	53D	-20°C to 70°C -5°F to 158°F	0.28	3	80	3 ¹ / ₄	6	33.6	FDA/USDA/EU		
Bandas DualDrive™ con Superficie en Relieve												
FMB-DD-ITO50	Azul	53D	-20°C to 70°C -5°F to 158°F	0.28	3	80	3 ¹ / ₄	6	33.6	FDA/USDA/EU		
FMB-DD-IRT	Azul	53D	-20°C to 70°C -5°F to 158°F	0.28	4	100	4	6	33.6	FDA/USDA/EU		
Hydrolysis & Chemical Resistant DualDrive™ Belts												
FDR-DD-V1	Azul 15	53D	-20°C to 70°C -5°F to 158°F	0.28	3	100	4	6.5	36.3	FDA/USDA/EU		
FDR-DD-ITM2-V1	Azul 15	53D	-20°C to 70°C -5°F to 158°F	0.28	3	100	4	6.5	36.3	FDA/USDA/EU		
Bandas DualDrive™ para Baja Temperatura (LT)												
FMB-DD-LT	Azul 15	95A/46D	-35°C to 65°C -31°F to 149°F	0.30	3	80	3 ¹ / ₄	3	16.80			
Bandas DualDrive™ Detectables de Metal (MD)												
FMB-DD-MD	Azul 09	53D	-20°C to 60°C -5°F to 140°F	0.28	3	100	4	6	33.6	FDA/EU		

Nota: Diámetro mínimo de la polea – Normal Flex. Las medidas corresponden a una temperatura ambiente superior a 0°C / 32°F.

** Fuerza de tracción máxima – en kg/cm de ancho y libras/pulgadas de ancho.

*** Para determinar la fuerza de tracción permitida, consulte la tabla "Factor de corrección de temperatura".

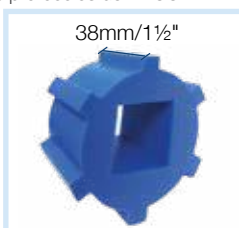
Declaración de Conformidad en cumplimiento de las Reglamentaciones de Contacto Alimenticio: EU No.-10/2011 enmendada por 2017/752, 1935/2004 y 2023/2006 y FDA Art. 21. CFR.177.2600. Compatible con los protocolos de HACCP



Tamaño del paso como referencia



Piñones de tracción mecanizados



Piñones de tracción mecanizados



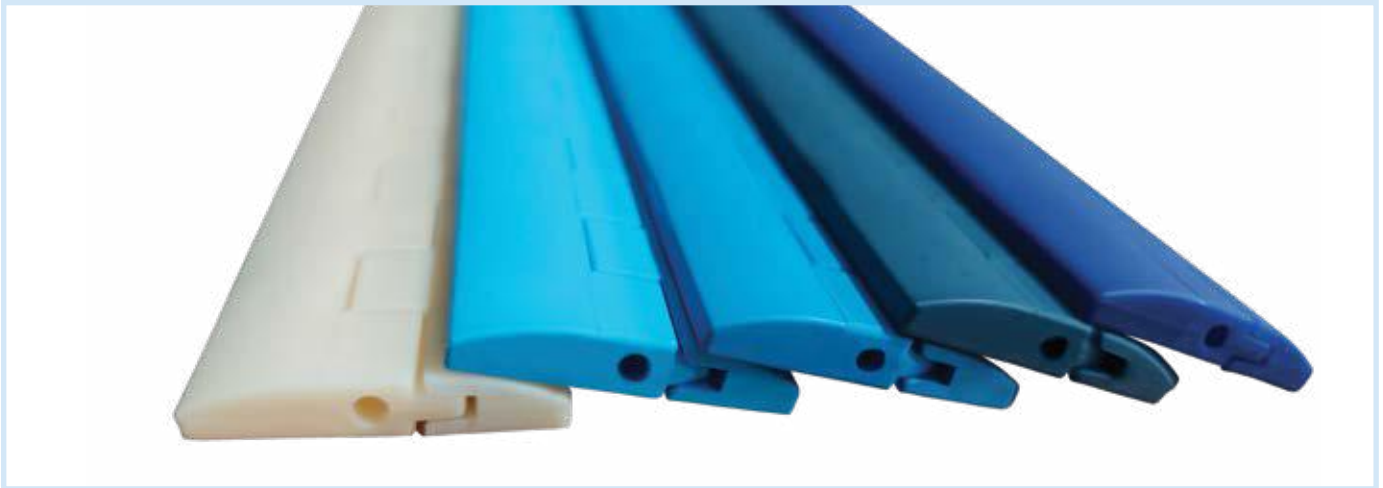
Piñones de tracción moldeados



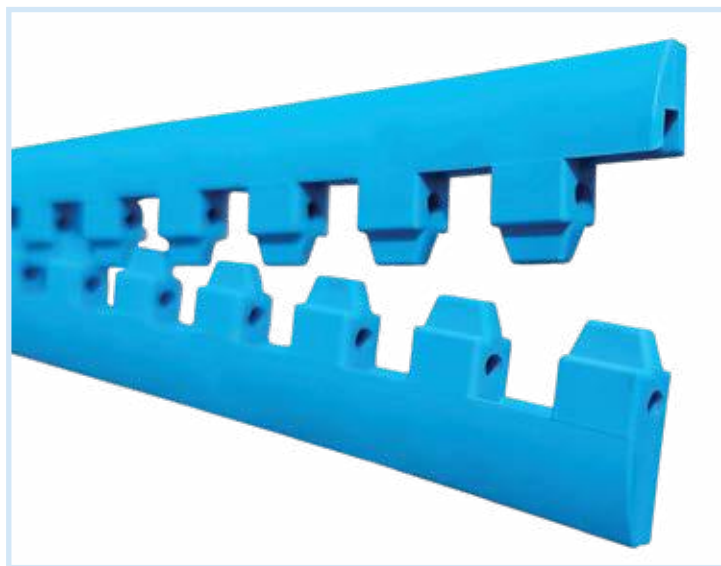
Rodillo de cola moldeado

Unión Abisagrada RoundFlex™

La unión Volta es compatible con el material Volta 'M' a DR para bandas desde 2.5 a 5 mm de espesor. Todo el material _ Volta es fácil de limpiar sin sacarlo del transportador, por lo que la unión es utilizada sólo donde es absolutamente necesaria. La fuerza de tracción de la banda será afectada en la juntura donde la unión sea utilizada.



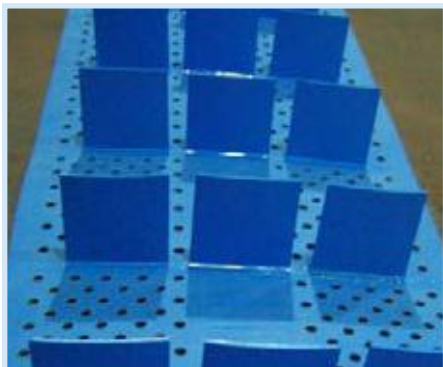
Unión Abisagrada RoundFlex™



Unión abisagrada universal

Nos comprometemos a ofrecer un paquete de servicio integral asistiendo a nuestros clientes a lo largo de toda la instalación, hasta que las bandas queden instaladas y funcionando correctamente.

Bandas de Tracción Positiva Especiales



Banda SuperDrive™ perforada con separadores espaciados



Banda cóncava SuperDrive™ con separadores en V



Banda Mini SuperDrive™ perforada



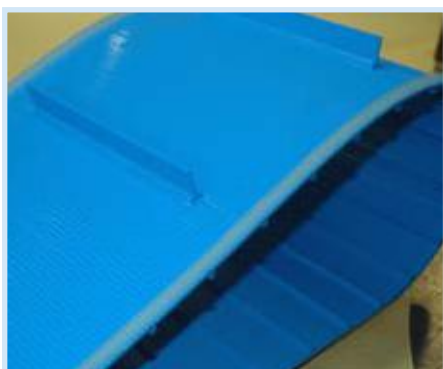
Banda Mini SuperDrive™



Banda DD-IRT perforada



Banda SuperDrive™ elevadora con separadores, guías y paredes laterales



Banda DualDrive™ con superficie en relieve IRT, separadores y guías



Banda SuperDrive™ con separadores funcionando bajo el agua



Banda SuperDrive™ con paredes y separadores laterales